

PLANET 72 *plus*

PLANET *neo* 72 *plus*

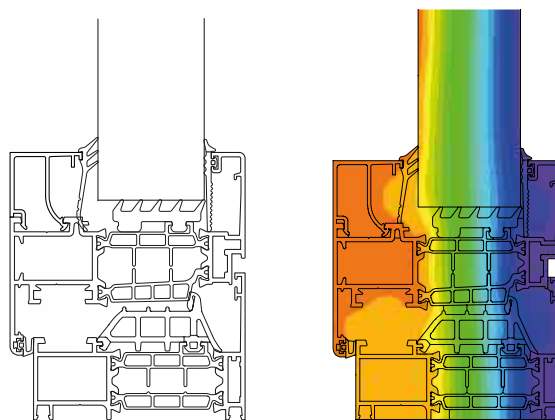


Serie iper termica al top della gamma Planet, propone livelli di resistenza meccanica oltre l'eccellenza. Con la nuova tecnologia hi-tech solution dona al prodotto elevatissimi standard termici ed acustici e garanzie di durabilità unici sul mercato.

Particolarmente indicata per case in classe A+.

Top-level thermal series in the Planet range which offers significant mechanical strength and excellence. With its new cutting-edge technology it gives the product thermal and acoustic qualities of the highest standard, and durability guarantees unique to the market.

Especially recommended for class A+ houses.



- Serie battente a taglio termico marcata CE
- Sezione telaio 72mm
- Sezione anta 80mm
- Mostra architettonica nodo laterale 91mm
- Mostra architettonica nodo centrale 143mm
- Sistema di tenuta giunto aperto o doppio battente a seconda della soluzioni
- Sistema di isolamento termico con barrette Hi-Tech solution composte da 2 barrette unite da un cuore
- Ferramenta originale certificata fino a 170kg di portata
- Alto isolamento acustico

- *Thermal break casement series CE marked*
- *Frame section 72mm*
- *Leaf section 80mm*
- *Architectural show lateral section 91mm*
- *Architectural show central section 143mm*
- *Sealing system open joint or double swing, depending on the solutions*
- *Thermal insulation system with Hi-Tech solution bars*
- *Original hardware certified up to 170kg capacity*
- *High sound insulation*

Isolamento termico
Thermal insulation

Uw 0.85 w/m²K

1 anta

Uw 0.96 w/m²K

2 ante

Valori ottenuti per una finestra con dimensioni normalizzate secondo UNI EN 14351-1 (1,23m [± 25%] x 1,48m [- 25%]) con doppio vetrocamera Ug 0,60W/m²K e psi 0,031. Tutti i valori riportati sono in via di certificazione da ente notificato.